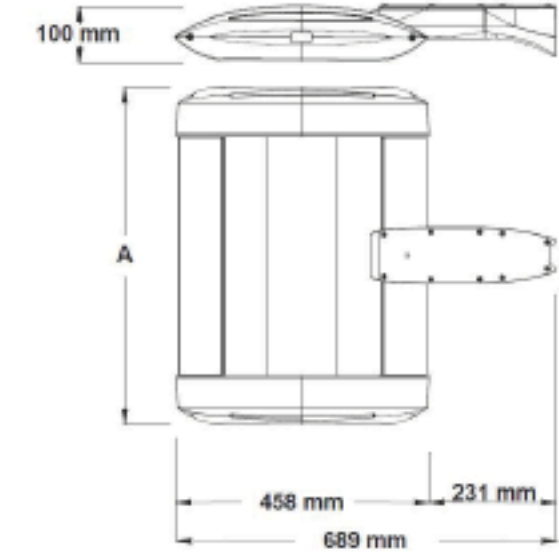


EDGE Street - Montaggio 1 da testa palo fisso per pali quadrati e cilindrici Ruud Lighting

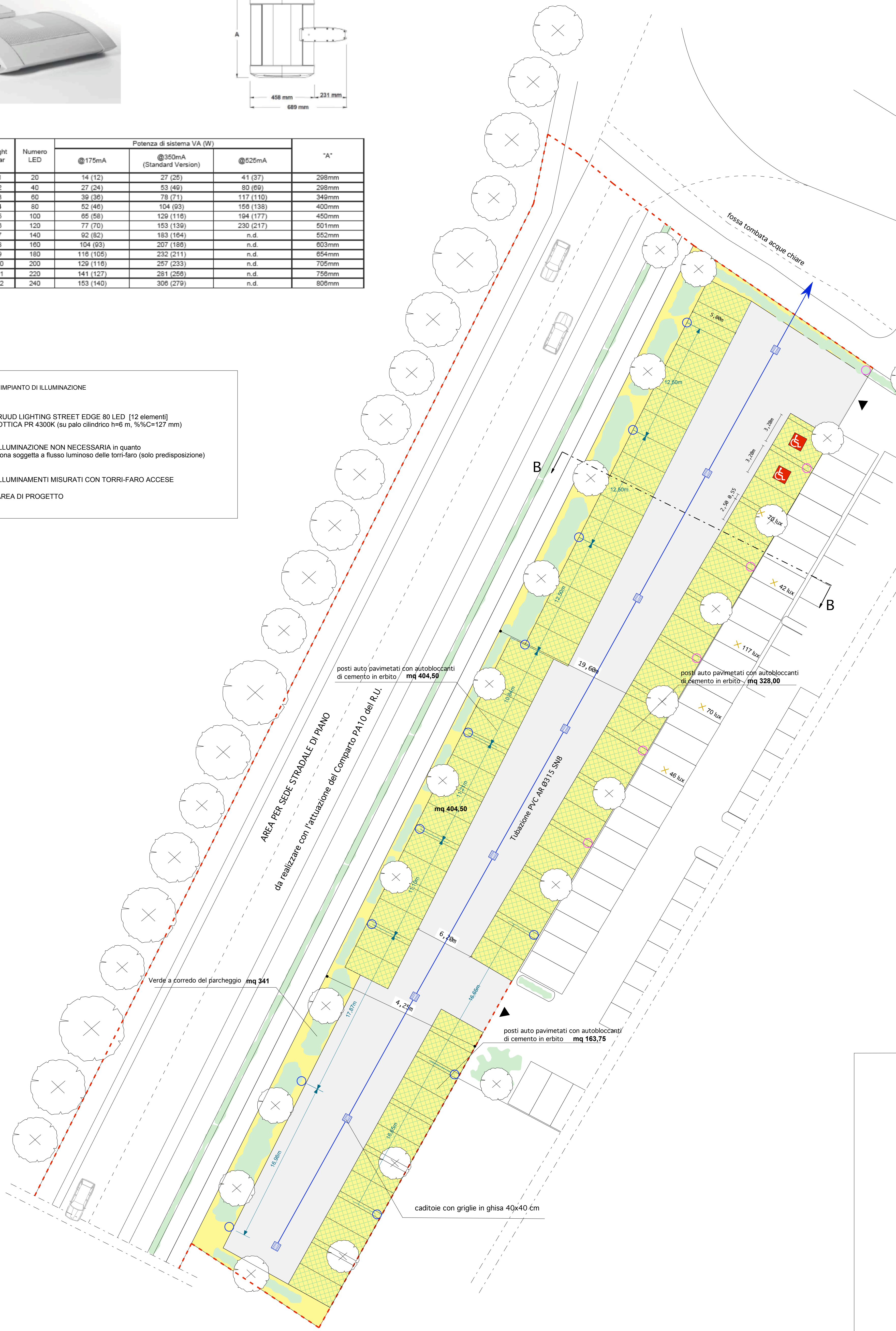


Codice	Light bar	Numero LED	Potenza di sistema VA (W)			"A"
			@175mA	@350mA (Standard Version)	@525mA	
LYSm102C*	1	20	14 (12)	27 (26)	41 (37)	298mm
LYSm104C*	2	40	27 (24)	53 (49)	80 (69)	298mm
LYSm105C*	3	60	39 (36)	78 (71)	117 (110)	349mm
LYSm105C*	4	80	52 (46)	104 (93)	155 (136)	400mm
LYSm110C*	5	100	65 (58)	129 (116)	194 (177)	450mm
LYSm112C*	6	120	77 (70)	153 (139)	230 (217)	501mm
LYSm114C*	7	140	92 (82)	183 (164)	n.d.	552mm
LYSm115C*	8	160	104 (93)	207 (186)	n.d.	603mm
LYSm115C*	9	180	118 (105)	232 (211)	n.d.	654mm
LYSm120C*	10	200	129 (116)	257 (233)	n.d.	705mm
LYSm122C*	11	220	141 (127)	281 (256)	n.d.	756mm
LYSm124C*	12	240	153 (140)	306 (279)	n.d.	806mm

Power Factor > 0,9

LEGENDA IMPIANTO DI ILLUMINAZIONE

- RUUD LIGHTING STREET EDGE 80 LED (12 elementi)
OTTICA PR 4300K (su palo cilindrico h=6 m, %C=127 mm)
- ILLUMINAZIONE NON NECESSARIA in quanto zona soggetta a flusso luminoso delle torri-faro (solo predisposizione)
- ILLUMINAMENTI MISURATI CON TORRI-FARO ACCESE
- AREA DI PROGETTO



PLANIMETRIA DELL'AMPLIAMENTO DEL PARCHEGGIO

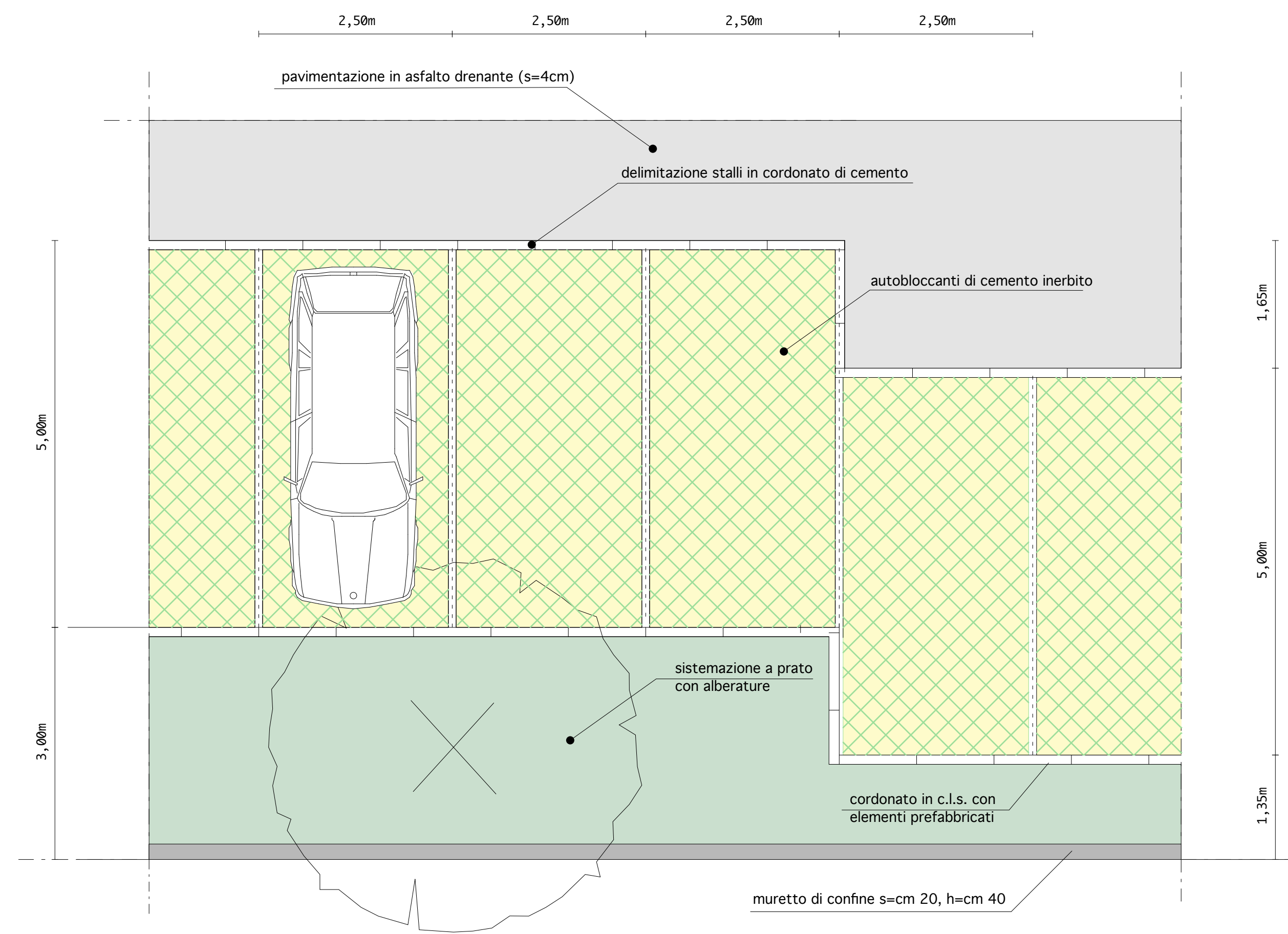
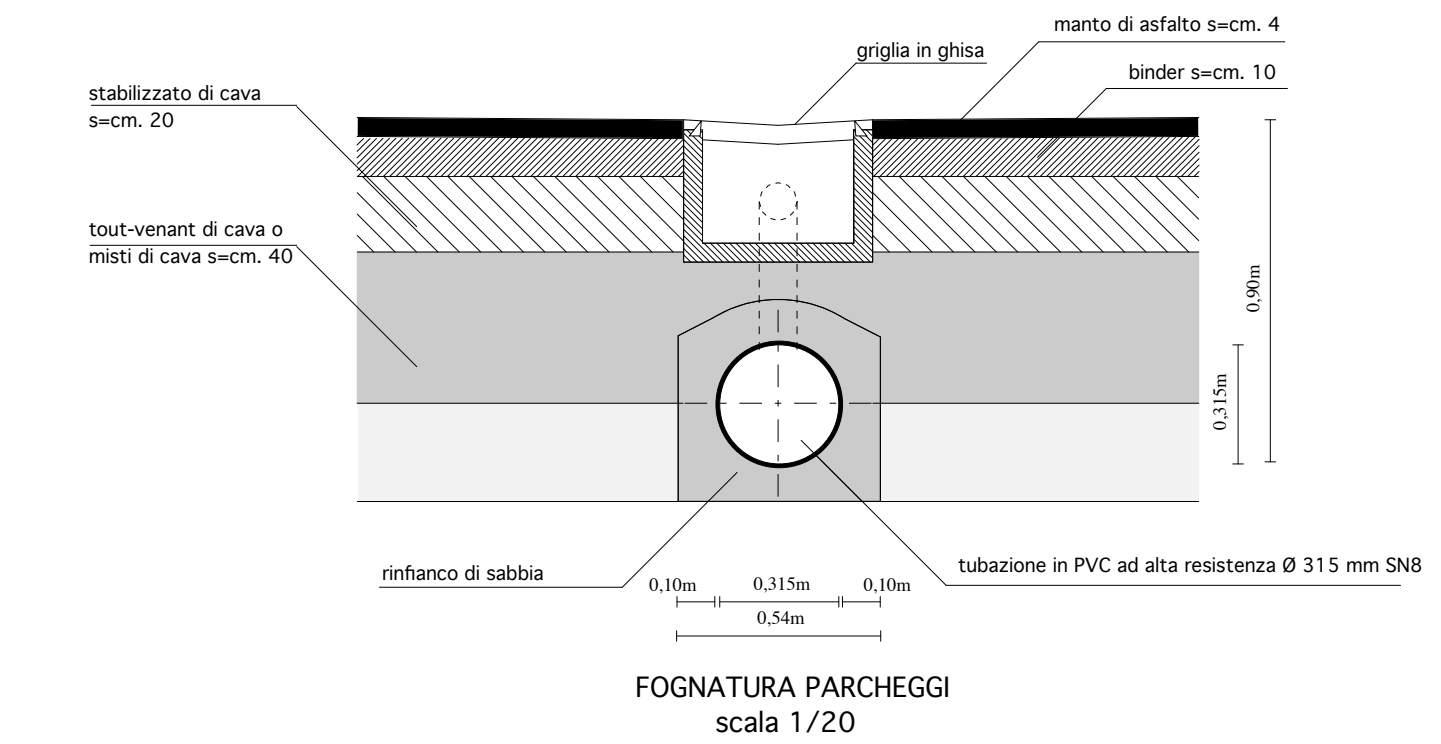
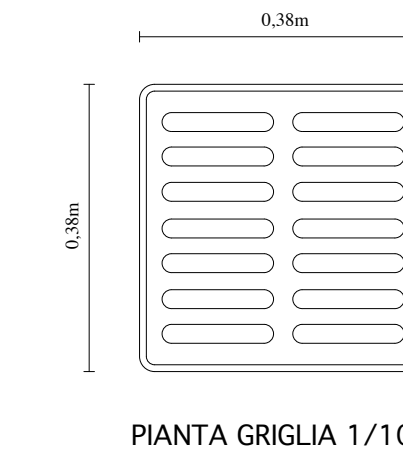
SCALA 1:200

LEGENDA IMPIANTO RACCOLTA E SMALTIMENTO ACQUE CHIARE

- Tubazioni di scarico acque chiare in P.V.C. A.R. ø 315 mm SN8
- Caditoia sifonata 40x40 cm

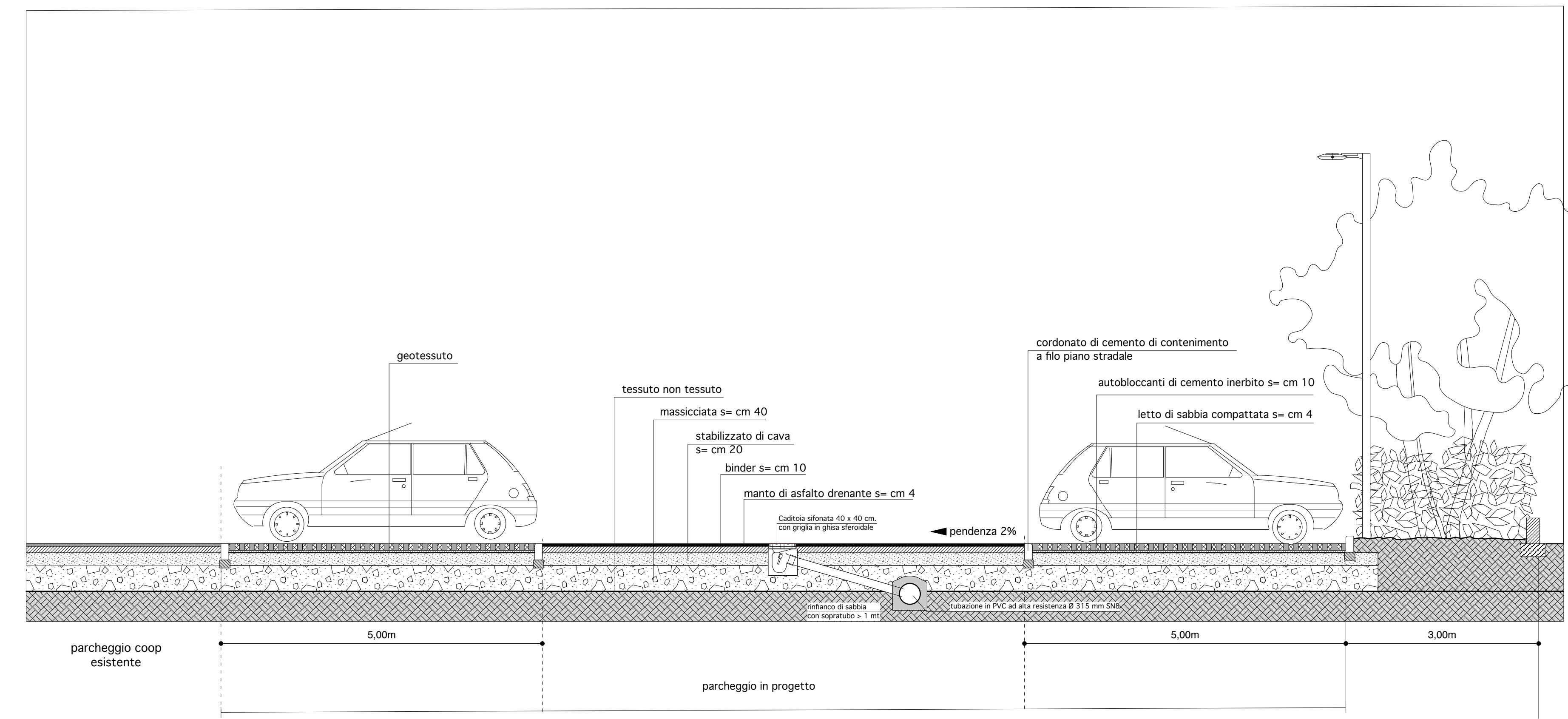
VERIFICA VERDE IN DOTAZIONE AL PARCHEGGIO

Sperficie nuovo parcheggio	= mq. 2152,00
Verde richiesto min. 30%	= mq. 646,00
Verde aiuole di progetto	= mq. 341,00
Verde con autobloccanti inerbite $404,50+328,00+163,25$	= mq. 896,25
Verde di progetto totale (\geq mq 646 richiesti)	= mq. 1237,25



PARTICOLARE SCHEMA E PAVIMENTAZIONE PARCHEGGI

Scala 1:50



PARTICOLARE PROFILO SEZIONE PARCHEGGIO B-B

SCALA 1:50

PROGETTO PER NUOVO PARCHEGGIO
Via Rospicliano - Ponsacco

comune: PONSACCO

stazione: FIORENTINI MARCO, FIORENTINI ALESSANDRO, FIORENTINI LUCA, FIORENTINI MAURIZIA, FIORENTINI MASSIMO

progettista: dott. CLAUDIO SALVADORI architetto
via V. Veneto 11 - Ponsacco - PI - Tel. 0567-732224

collaboratore: dott. GIOVANNI DALZINI architetto
dott. SSA CRISTINA SALVADORI

3

planimetria del parcheggio particolari

scala 1:200/ 1:50/ 1:20